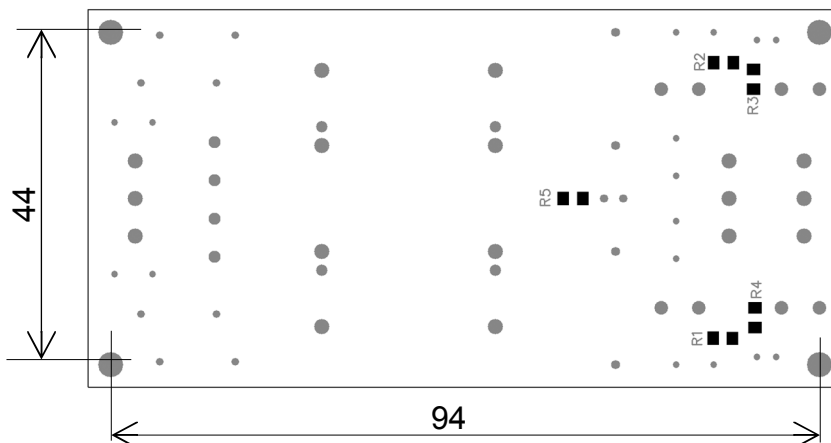
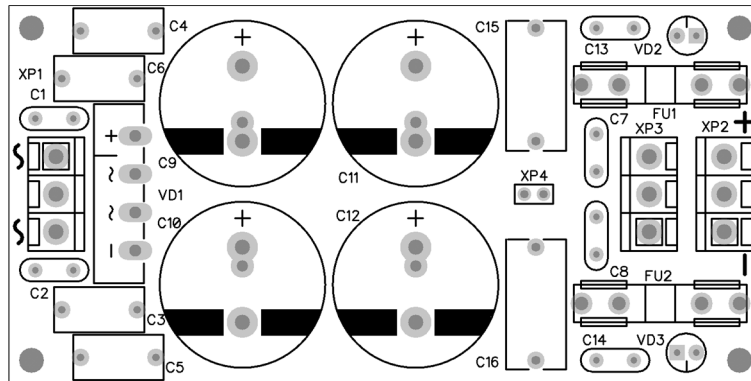
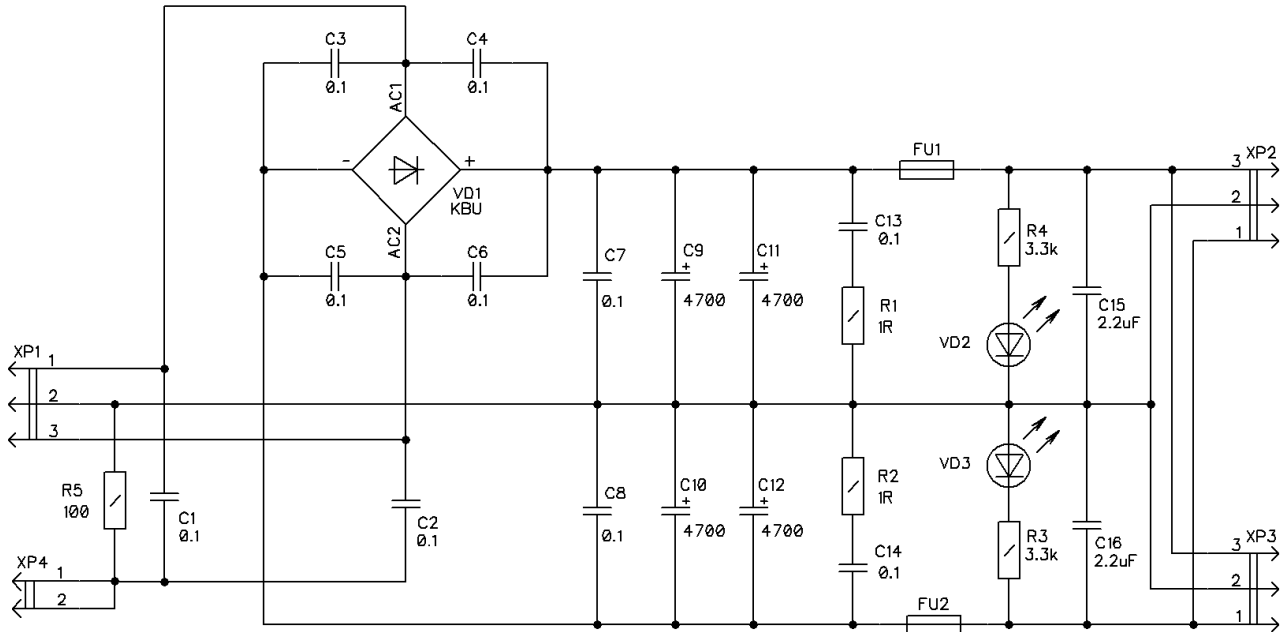


SILENT-BOX.RU представляет: Выпрямитель и фильтр питания УМЗЧ

VD1	КВU610 (6A) или КВU810 (8A) диодный мост
VD2,VD3	LED 3 mm светодиода
C1,C2	0.1uF (5mm) керамические конденсаторы
C3-C6	0.01-0.1uF (10mm) пленочные конденсаторы
C9-C12	2200-6800 uF (R18/22mm, 7.5/10mm) электролитические конденсаторы
C7,C8	0.1-0.22uF (5mm) керамические конденсаторы
C13,C14*	0.1-0.22uF (5mm) керамические конденсаторы
C15,C16	1.5-3.3uF (20mm) высококачественные пленочные конденсаторы
R1-R2*	1-2 Ом SMD1206
R3-R4	2.7-4.7 kОм SMD1206
R5*	100 Ом SMD1206

Дополнительная информация на http://www.silent-box.ru/Amp_power3.php



Размер платы 50x100 мм